

2016 年 2 月 4 日

## CGSim Version.15.3 新機能のご案内

CGSim は融液、及び溶液からのバルク結晶成長の開発、及び最適化のために開発されたシミュレーションソフトウェアです。CGSim はプリ、ソルバー、ポスト用のソフトウェアが一つにまとめられた基本パッケージ(CGSim 2D Package)とアドオンモジュール(Cz Dynamics Module、3D Flow Module)で構成されており、熱流体解析をベースに 2 次元軸対称モデル、及び 3 次元回転体モデルの定常、及び非定常解析を行うことができます。通常では測定することが難しいリアクター内の結晶成長プロセスをシミュレーションにより再現することでリアクター形状、プロセス条件、結晶品質の最適化に利用することが出来ます。

### ✓ 主な新機能、及び改善点

#### ◆ **Basic module**

- Bounds タブ内の境界選択時のハイライト線幅の修正 (図 1)
- 抵抗加熱ヒーターの複数選択機能の追加 (図 2)
- セルセンター用の PLT ファイルのフォーマットの拡張
- 計算中の Solver パラメータ確認機能の追加
- Solver GUI 上から非定常可視化用ファイルの起動機能の追加
- SiC Chemical Model の拡張 (図 3)
- 電磁場を考慮した非定常計算における出力機能の拡張
- 温度プロファイルを利用した非定常計算設定の拡張
- 応力効果を考慮した点欠陥解析(Module Defects) (図 4)
- BND Editor のリリース (図 5)

### ◆ Flow module

- 乱流モデル計算における壁距離計算の改良 (図 6)
- 結晶内の熱の移流に関するオプションの追加
- 三次元計算における界面形状修正計算のオプションの追加
- 化学種初期濃度設定の拡張
- リスタート計算における初期濃度設定の拡張
- 化学種輸送のみの計算(温度、対流計算の Freeze 機能)
- Solver GUI の In ファイル設定画面の検索機能の追加
- 現在有効な DIN ファイル内の対象項目の確認機能の追加
- 非定常計算の時間・界面形状・化学種濃度出力機能
- 時間平均化リスタートファイルの出力機能の追加

### ◆ Viewer

- 物理量リスト最大値・最小値出力機能の追加
- Cz Probe の仕様変更

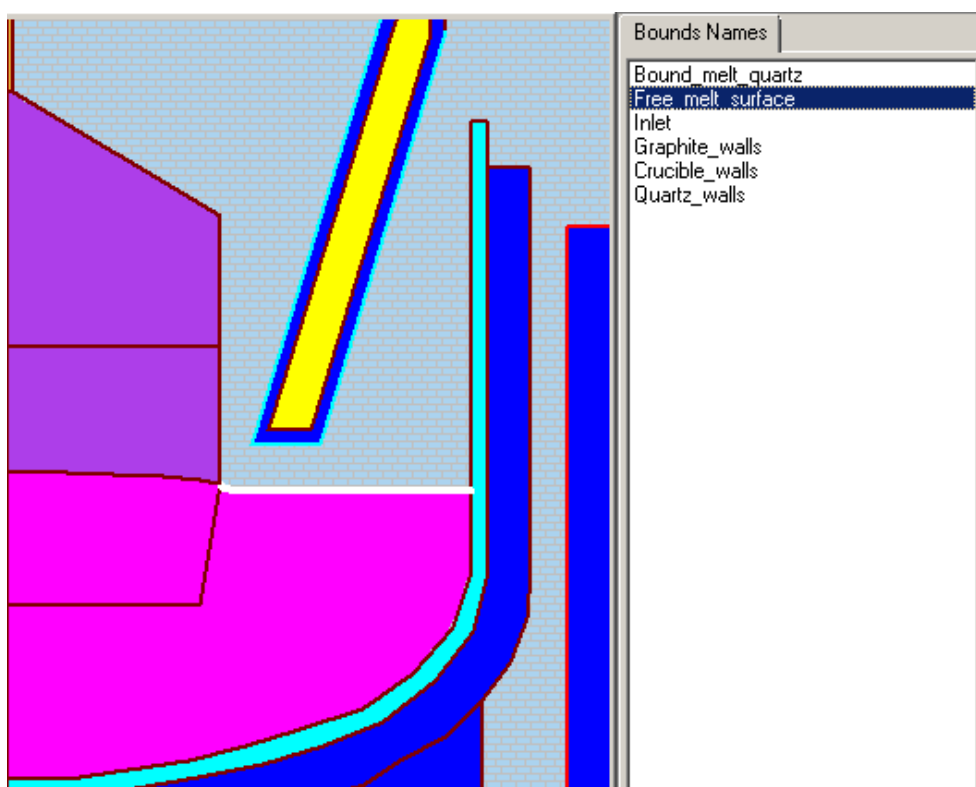


図 1.Bounds タブ内の境界選択時の画面

▶ STR Japan 株式会社.  
 横浜市保土ヶ谷区神戸町 134  
 横浜ビジネスパーク イーストタワー15 階  
 Tel: 045-744-7511 Fax: 045-744-7521  
 Site: www.str-soft.co.jp E-mail: str-info@str-soft.co.jp

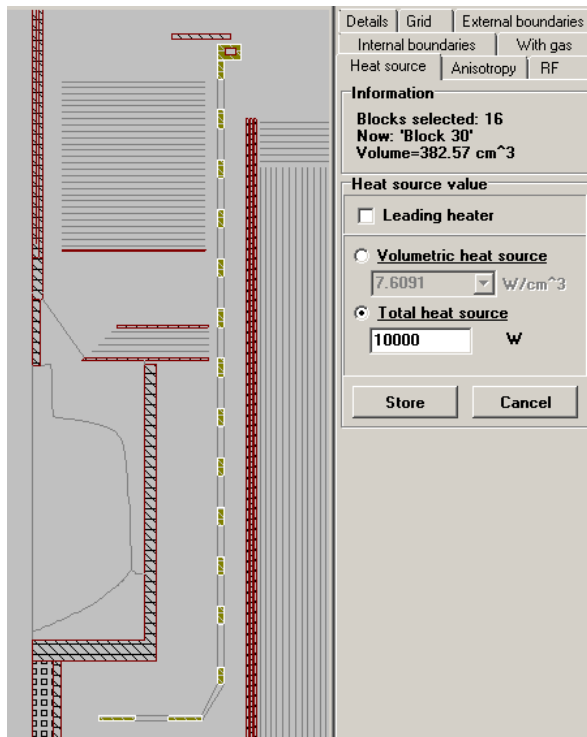


図 2. 抵抗加熱ヒーターの設定画面

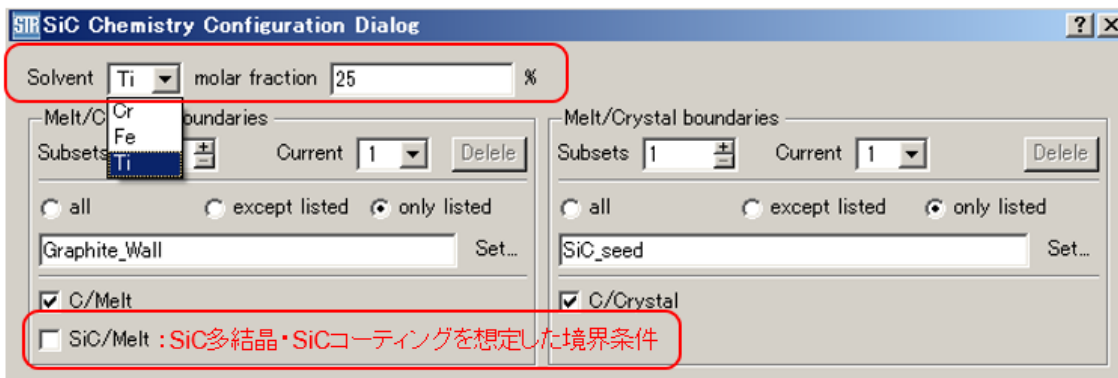


図 3. Flux-SiC 計算のための Chemical Model の設定画面

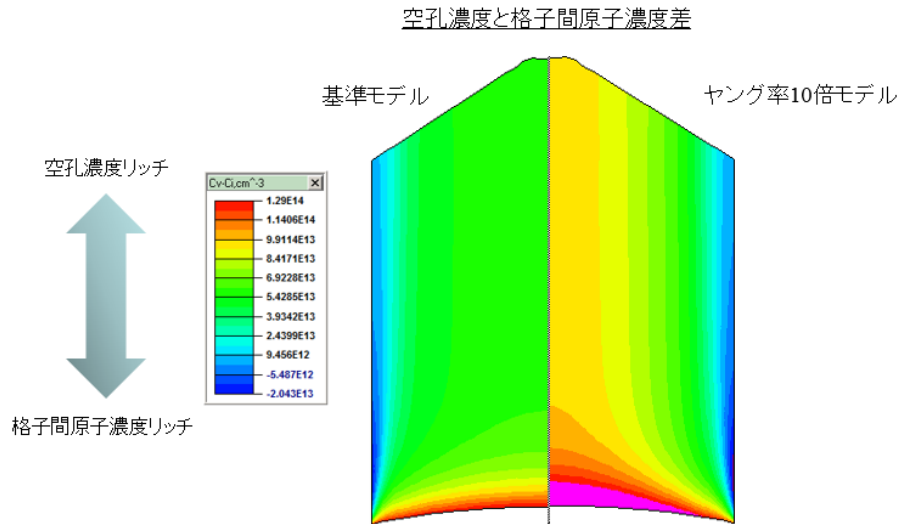


図 4. 応力効果を考慮した点計算結果 (空孔濃度と格子間原子濃度差)

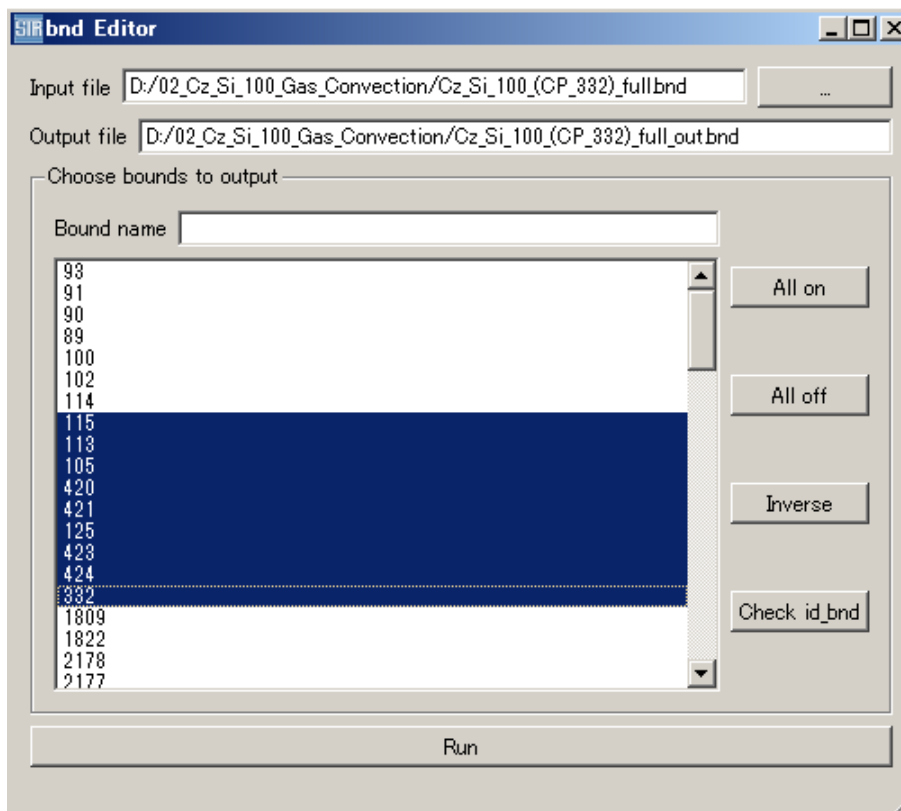


図 5. BND Editor の GUI 画面

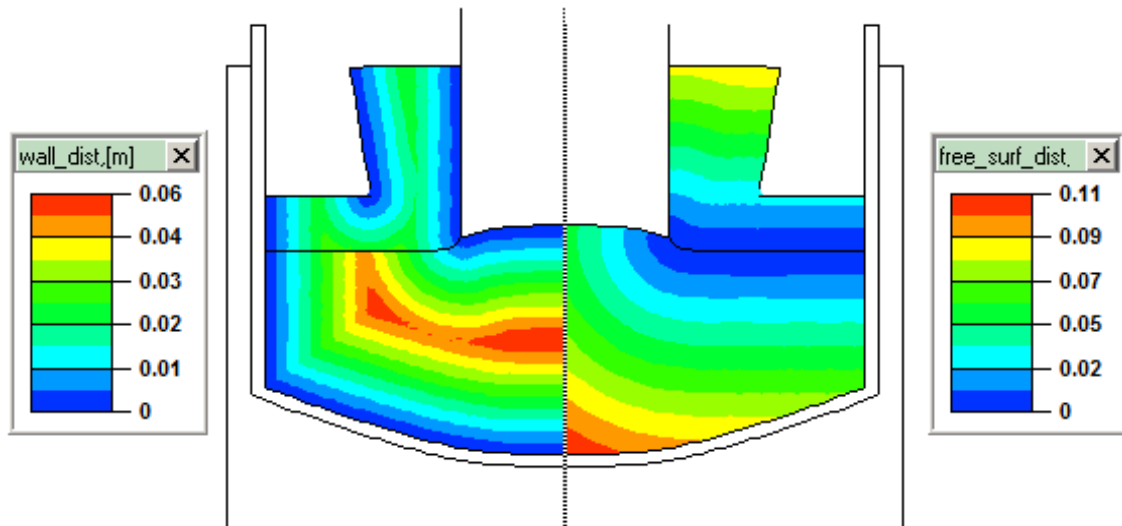


図 6. 壁からの距離(左)、自由表面からの距離(右)